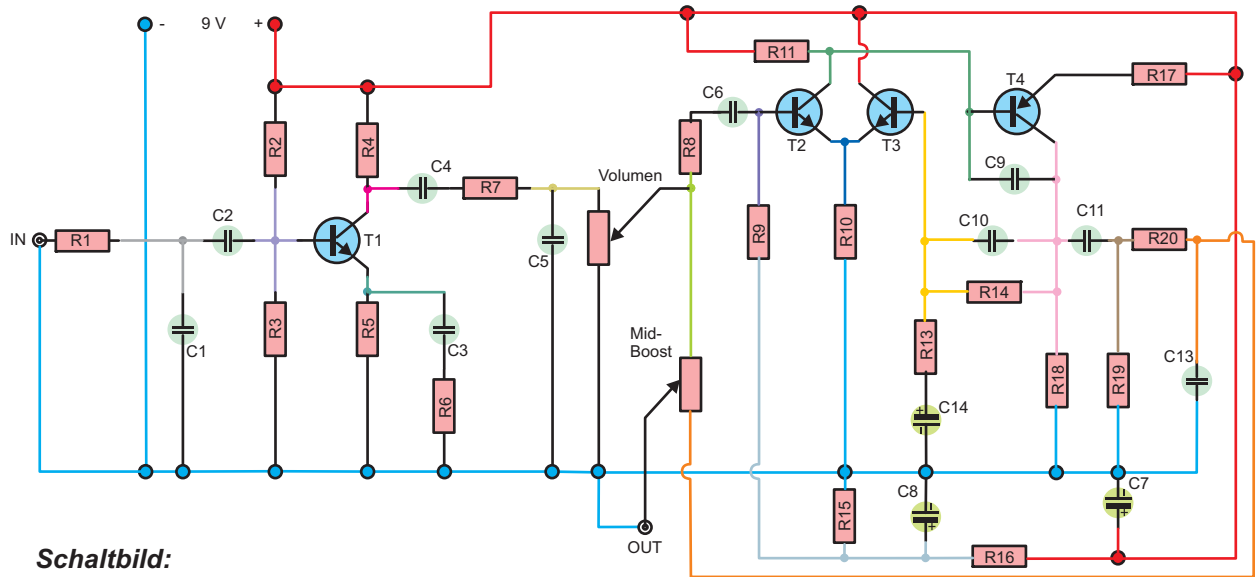
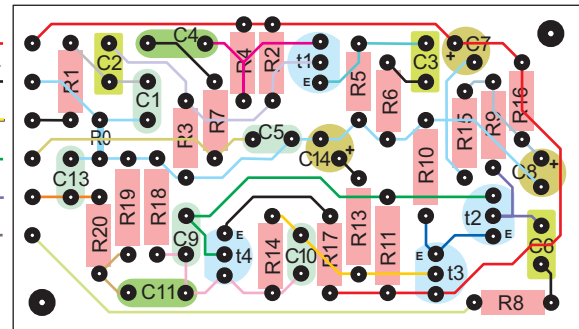
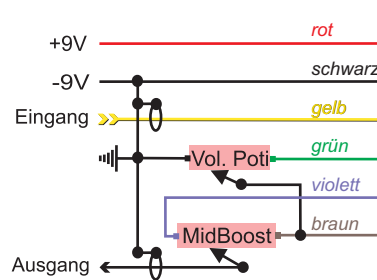


# Mid-Booster +25 dB ähnlich Fender #028617 in Eric Clapton Stratocaster



Schaltbild:

## Anschlußplan:



## Bauelemente:

### Widerstände

R0 (Brücke)	0 Ω	R10	82 kΩ
R1	470 Ω	R13	15 kΩ
R2	1,5 MΩ	R14	100 kΩ
R3 + R9	330 kΩ	R15	220 kΩ
R4 + R11	22 kΩ	R16	130 kΩ
R5	4,7 kΩ	R17	47 Ω
R6	1,8 kΩ	R18	33 kΩ
R7	2,2 kΩ	R19 + R20	47 kΩ
R8	3,3 kΩ		

alles Metallschichtwiderstände, 1%

### Kondensatoren

C1	330 pf
C2*	47 nf
C3*	6,8 nf
C4**	100 nf
C5	120 pf
C6*	22 nf
C9	10 pf
C10 + C13	1 nf
C11**	82 nf

### Elkos

C7, C8, C14 je 10 µf

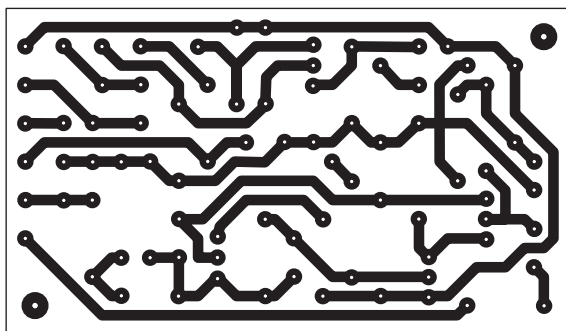
### Transistoren

T1, T2, T3 2N3904  
T4 2N5087

Vol-Poti 250 kΩ log  
Boost control 250 kΩ lin

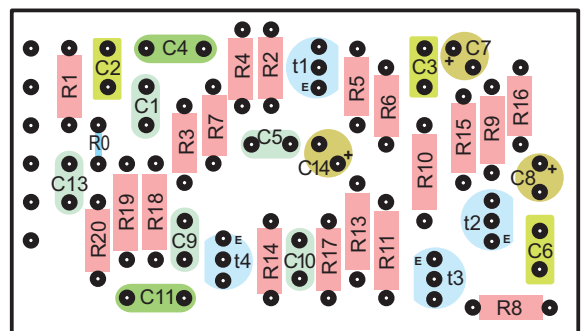
Kondensator-Bauform:

\*=fkp/mkt, \*\*=xicon, Rest=keramik



## Leiterplatte Lötseite

Darstellung seitenverkehrt (für Belichtungsfilm),  
für Direktdruck spiegeln!



## Leiterplatte Bestückungsseite